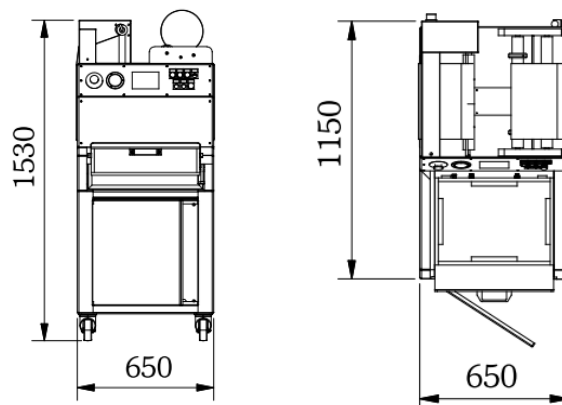


# **TERMO-SIGILLATRICE AUTOMATICA A CASSETTO**



Macchina termo-sigillatrice automatica a cassetto, per il confezionamento di prodotti alimentari in vaschette preformate, con atmosfera modificata.

La macchina è dotata di un sistema innovativo per il vuoto, ed è predisposta per un agevole cambio formato.

## **CARATTERISTICHE:**

- Struttura in acciaio inox AISI304 e alluminio anodizzato
- Sistema di iniezione per gas inerte
- Stampo vari formati
- Cassetto ad inserimento ed estrazione manuale
- Avanzamento del film e recupero sfrido automatico
- PLC di gestione
- Pannello comandi tramite display LCD retroilluminato
- Ruote girevoli con freno
- Pompa per vuoto da mc/h 200

## **ACCESSORI:**

- Stampante termica diretta su film
- Sistema automatico di espulsione vaschette
- Pompa vuoto senza manutenzione

## **SCHEDA TECNICA:**

- Sigillatura: 10 cicli/min
- Sigillatura + Vuoto: 2/3 cicli/min.
- Sigillatura + Vuoto + Atm: 2/3 cicli/min.
- Larghezza max film: 400mm
- Alimentazione: 220V
- Assorbimento: in base alle resistenze montate

Aria compressa: pressione bar 6

Dimensioni: Lunghezza: 1150 mm

Larghezza: 650 mm

Altezza: 1530 mm